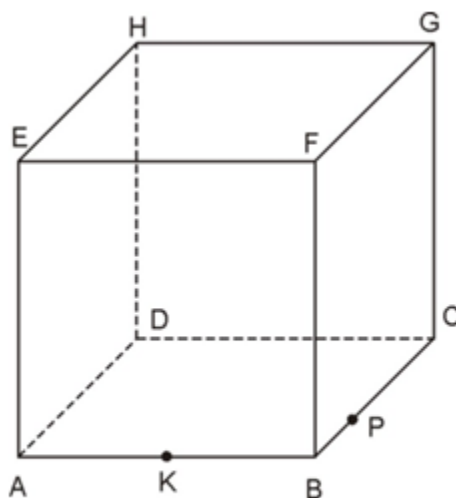


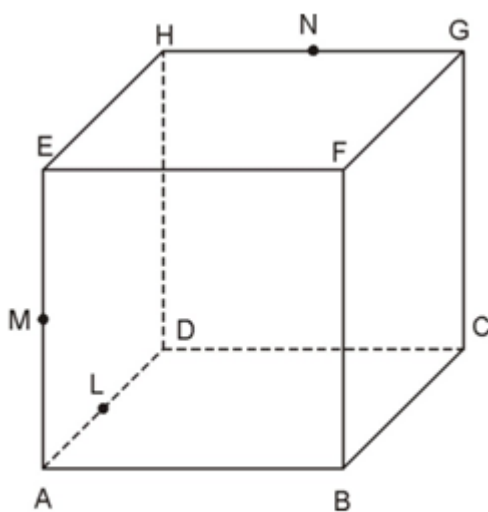
Číslo projektu	CZ.1.07/1.5.00/34.0332
Číslo materiálu	VY_32_INOVACE_02_M_STANEK
Název školy	Gymnázium a Jazyková škola s právem státní jazykové zkoušky, Břeclav, sady 28.října 1
Autor	Mgr. Vlastimil Staněk
Tématický celek	Stereometrie
Ročník	2. ročník SŠ
Datum tvorby	12.2012
Anotace	Pracovní list – Řez krychle
Metodický pokyn	Materiál je určen pro žáky 2. ročníku při výkladu a procvičování učiva o řezu krychle a při opakování učiva před maturitou.

1. Sestrojte řez krychle ABCDEFGH rovinou HPK



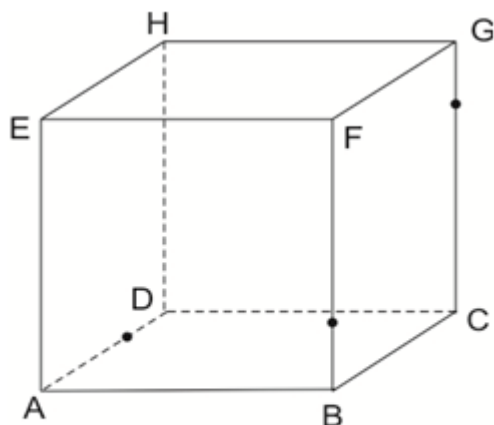
Obr. 1

2. Sestrojte řez krychle ABCDEFGH rovinou LMN



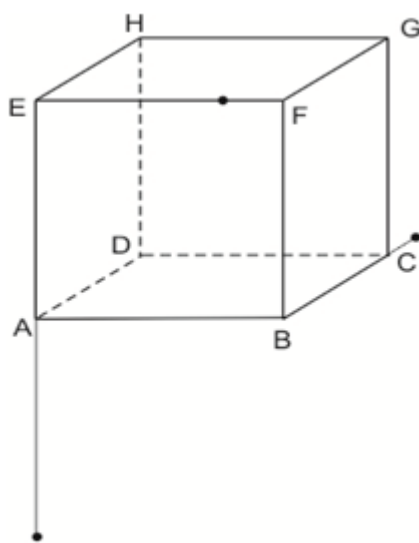
Obr. 2

3. Sestrojte řez krychle ABCDEFGH rovinou, určenou třemi vyznačenými body.



Obr. 3

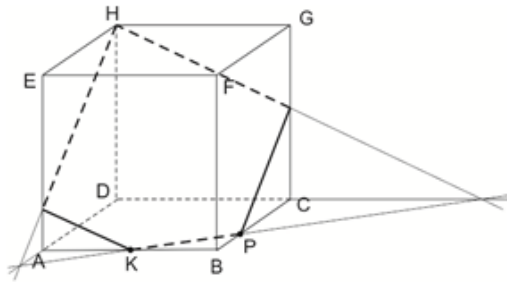
4. Sestrojte řez krychle ABCDEFGH rovinou, určenou třemi vyznačenými body.



Obr. 4

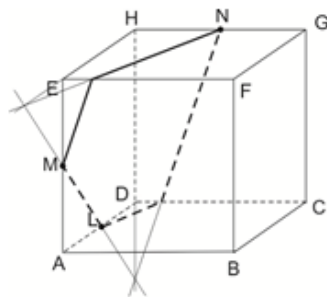
Řešení:

1.



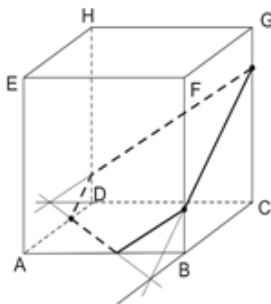
Obr. 5

2.



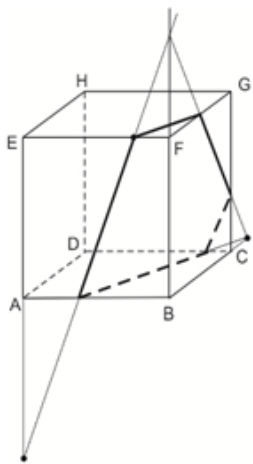
Obr. 6

3.



Obr. 7

4.



Obr. 8

Seznam literatury a pramenů

Petáková Jindra. *MATEMATIKA příprava k maturitě a k přijímacím zkouškám na vysoké školy*. Dot.1. vyd. Praha: Prometheus, 1998, 303 s. ISBN 80-7196-099-3.

Pomykalová Eva. *Matematika pro gymnázia: Stereometrie*. 2. vyd. Praha: Prometheus, 1995, 223 s. ISBN 80-7196-004-7.

Obr. 1 – 8, autor